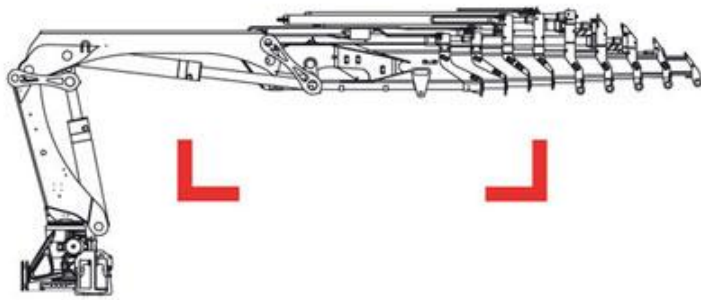
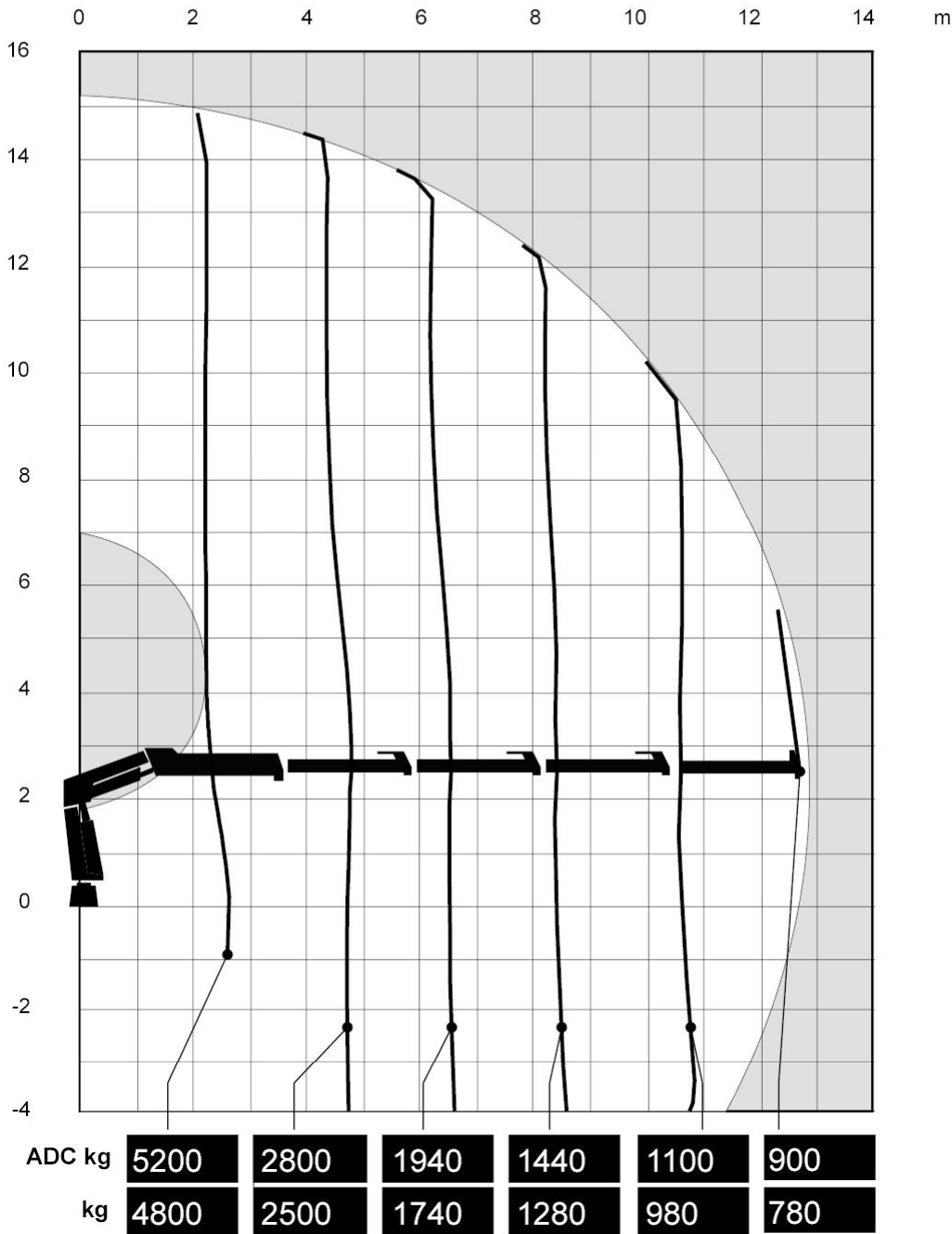


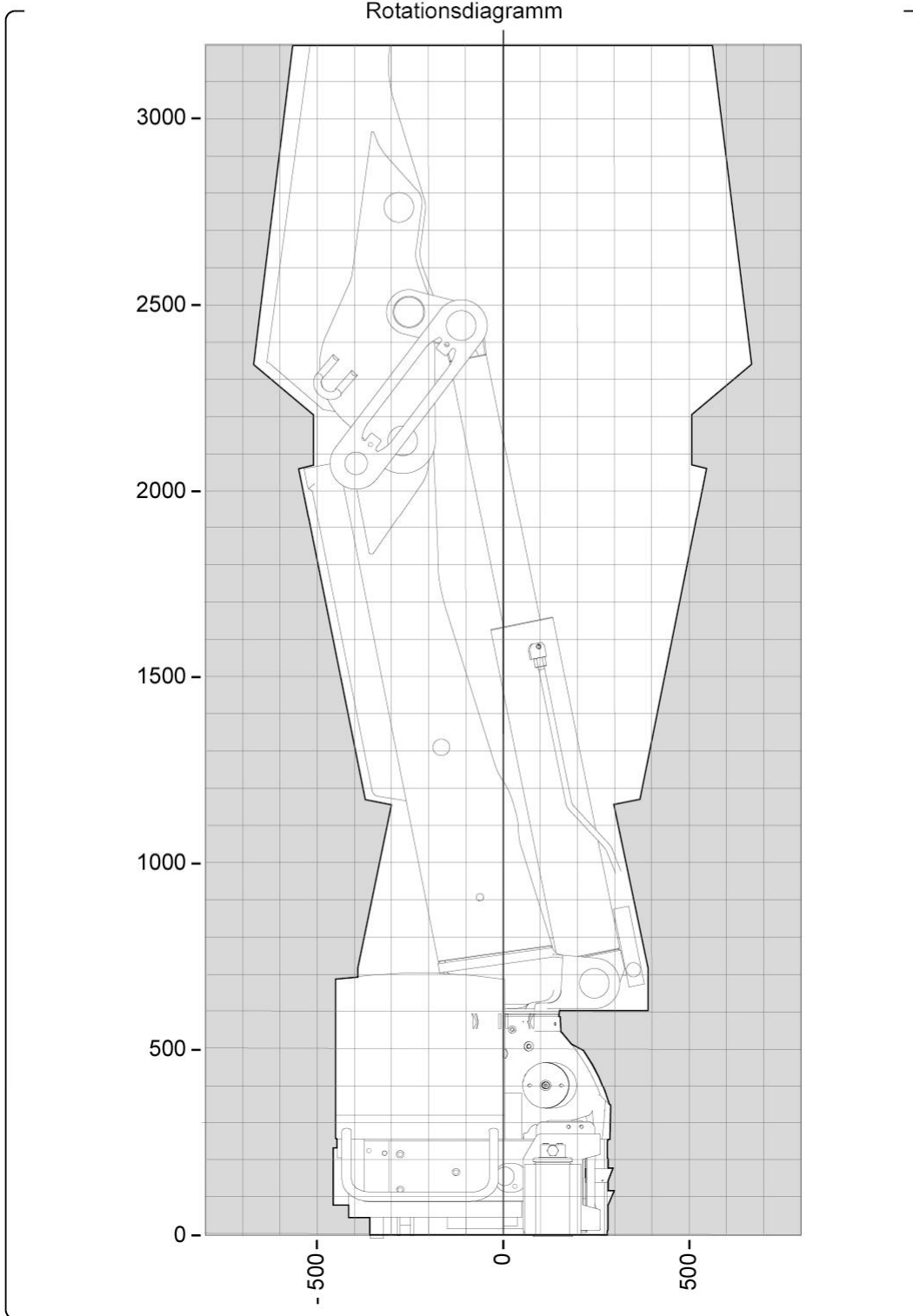
HIAB 144 E-4 Pro



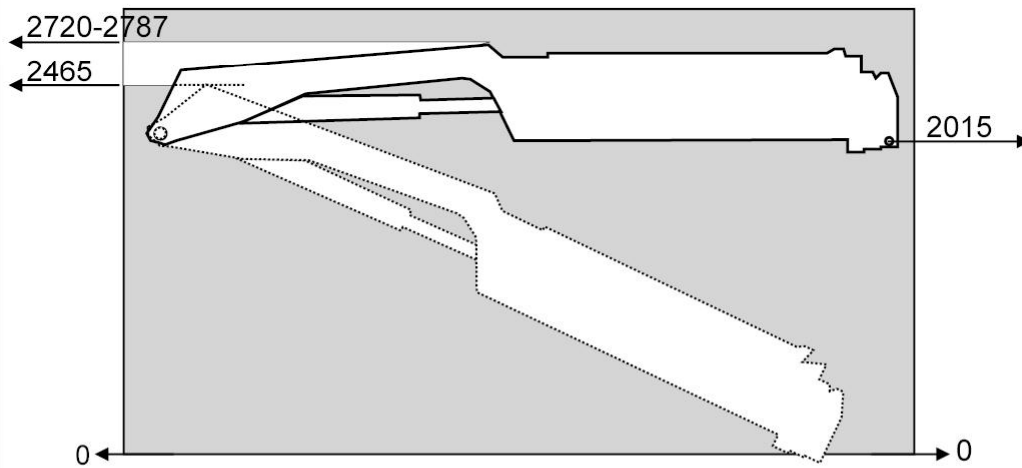
Technical Data

Belastungsdiagramm

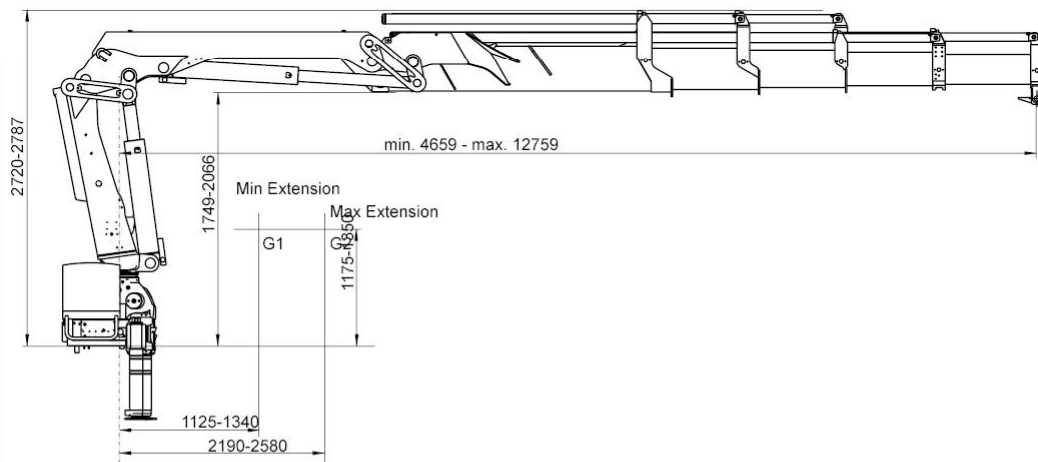




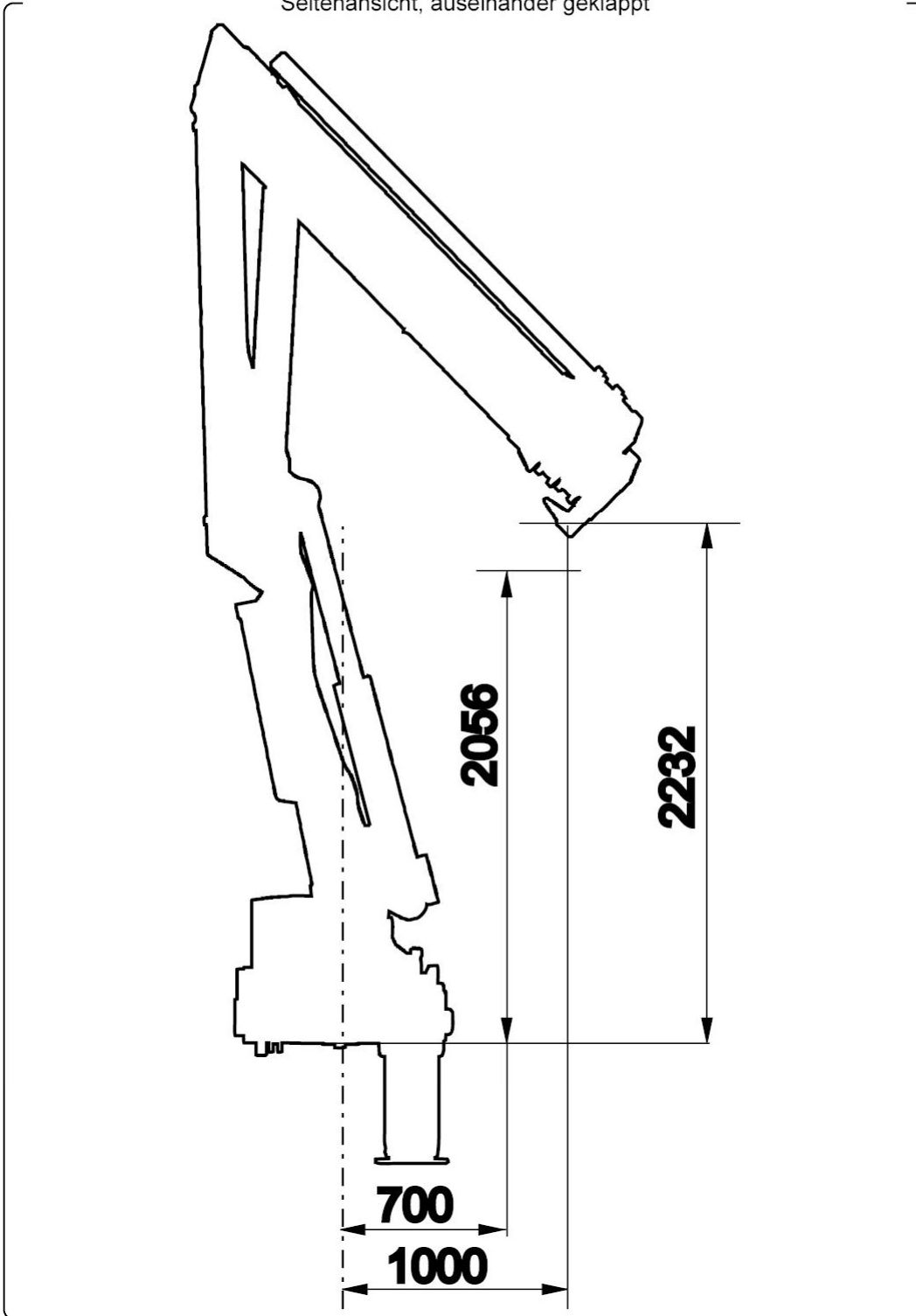
Höhendiagramm, vollständig auseinander geklappt



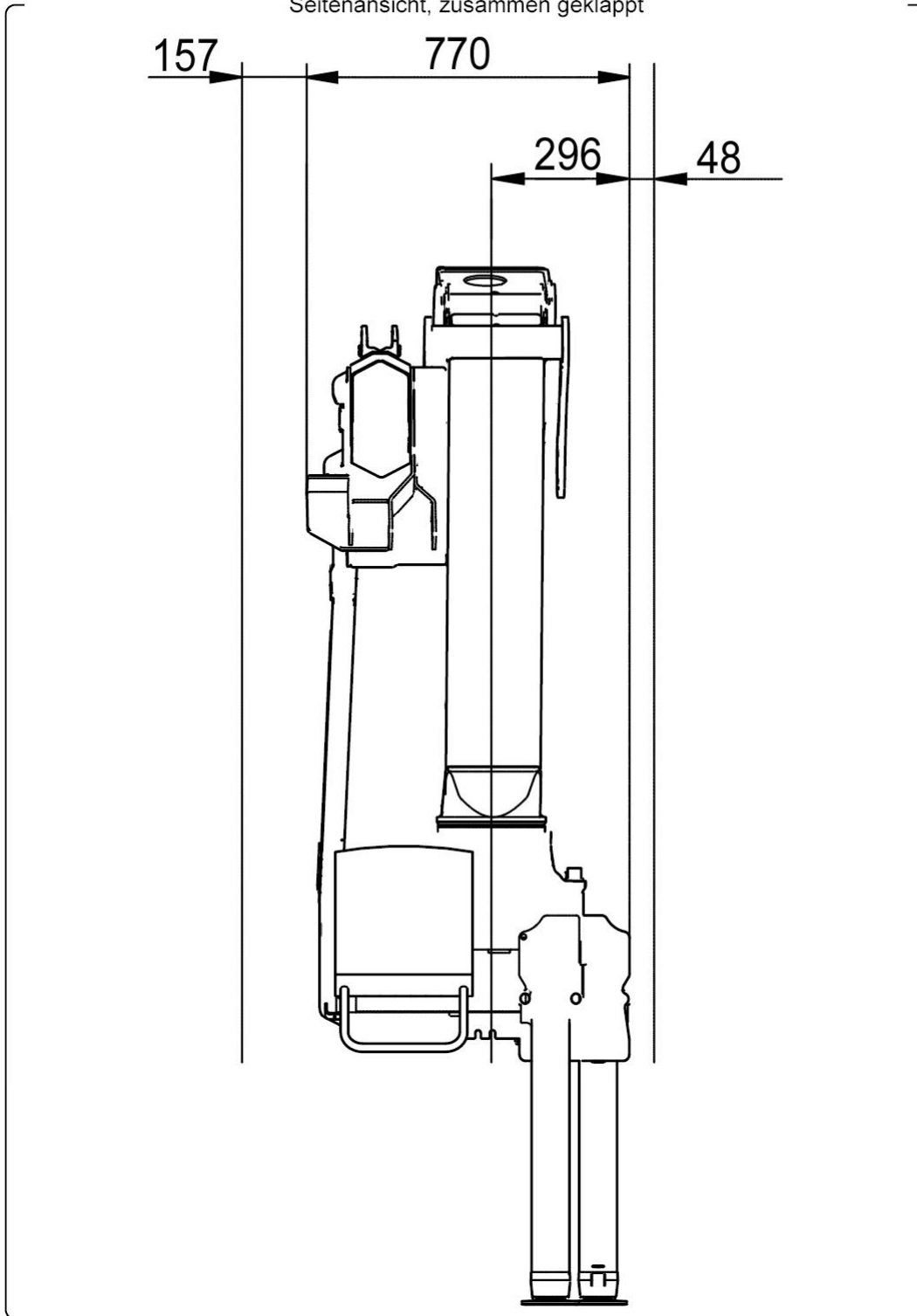
Seitenansicht, auseinander geklappt, vollständig auseinander geklappt



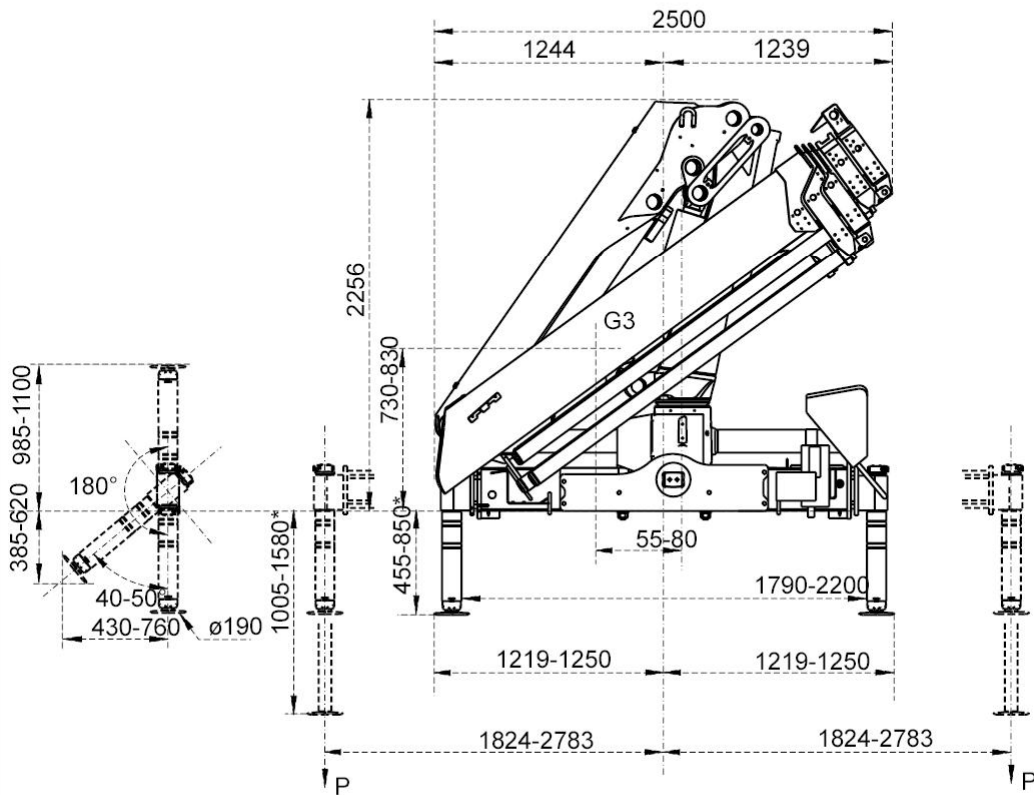
Seitenansicht, auseinander geklappt



Seitenansicht, zusammen geklappt

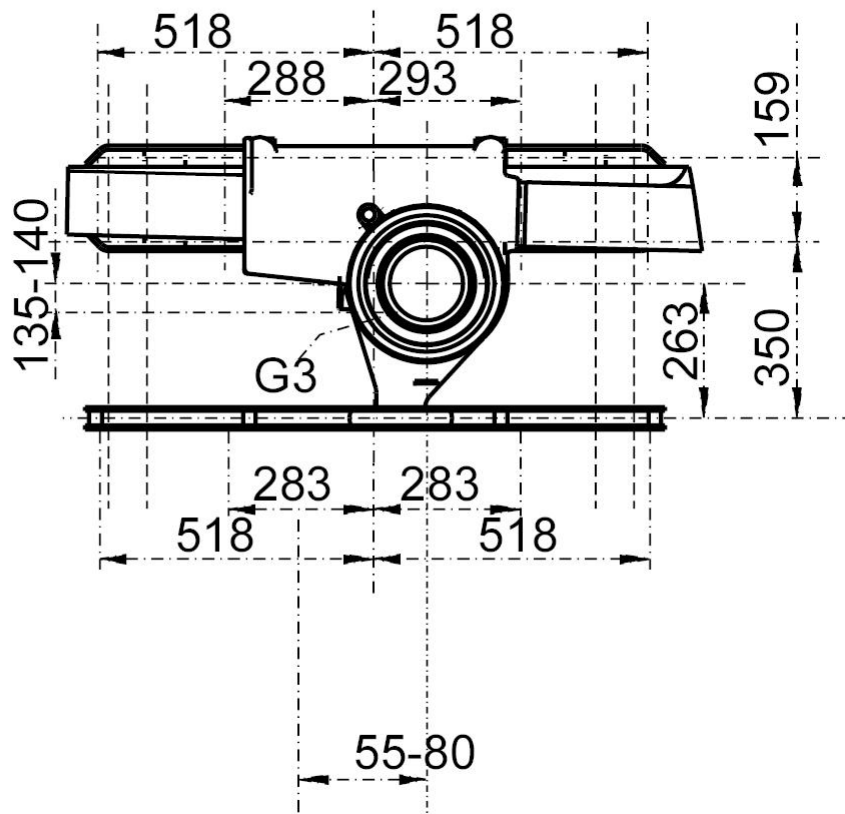


Vorderansicht, zusammen geklappt



* Depends on mounting position

Installation des Untergestells



Version		HIAB 144 E-4 Pro
Kapazitätsklasse	kNm	115
Kapazitätsklasse	tm	11.7
Kapazitätsklasse (ADC)	kNm	129
Kapazitätsklasse (ADC)	tm	13.2
Ausladung ζ Tragkraft, Standard	m-kg	2.5 - 5.200 4.7 - 2.800 6.5 - 1.940 8.4 - 1.440 10.5 - 1.100 12.7 - 900
Ausladung ζ Tragkraft, man.	m-kg	15.0 - 720
Armverlängerung		17.3 - 560
Standardausladung, hydraulisch	m	12.8
Ausladung hydr. Teleskopausschieber	m	8.1
Ausladung man. Armverlängerung	m	17.4
Hubhöhe über Kransockel, hydr./man.	m	15.2 / 19.8
Empf. Ölförderstrom	l/min	70 - 90
Kraftbedarf bei empf. Ölförderstrom V80	kW	-
Kraftbedarf bei empf. Ölförderstrom V91	kW	-
Arbeitsdruck des Kranes	Mpa	30.0
Tankinhalt	l	0 - 200
Tankgrösse	l	0 - 235
Schwenkbereich	°	190 - 410
Max. Schrägstellung bei max. Hubkraft	°	5
Bruttoschwenkmoment	kNm	16.4
Schwenkgeschwindigkeit 80	°/s	15
Schwenkgeschwindigkeit	°/s	15
Hubgeschwindigkeit bei std. Ausladung hydr.	m/s	2.3
Zeit für teleskopbewegung Aus/Ein	s	25 / 22
Höhe in Transportstellung	mm	2.256
Breite in Transportstellung	mm	2.500
Einbauplatzbedarf. Rotation nicht eingeschlossen	mm	770
Einbauplatzbedarf inkl. Rohr und Schlauchsatz	mm	927
Gewicht		
Kran in Standardausführung ohne Seitenstützen	kg	2.040
Hochsitz	kg	0
Brieden	kg	32 - 65
Seitenstützen - Ausrüstung	kg	195 - 371

Datenblatt

HIAB 144 E-4 Pro